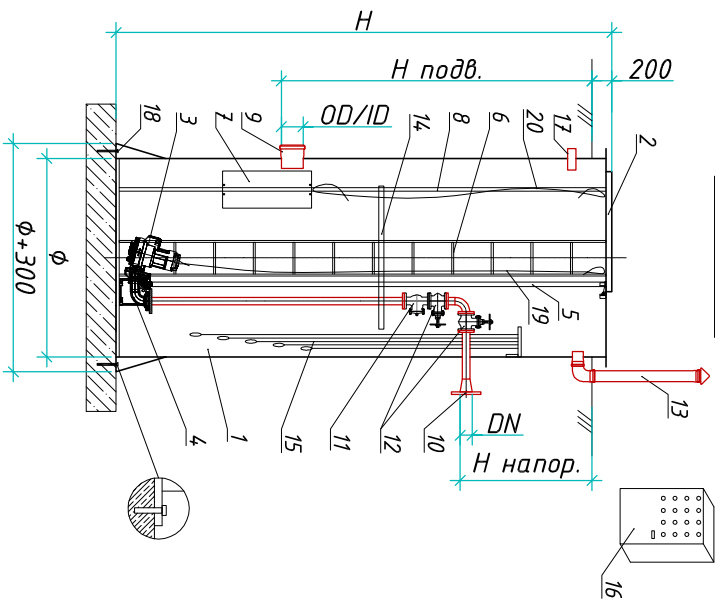
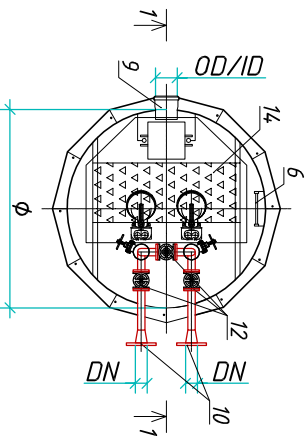


Канализационная насосная станция
VloPlast PV-3000/5500

Разрез 1-1



Вид сверху



Приложение N _____ от _____

К договору поставки N _____

Спецификация N _____

Экспликация оборудования и сооружений

N

Поз.	Наименование	Кол-во	Мат-ал	Примечание
1	Корпус	1	ПП	Д=мм, Н=мм
2	Лок обслуживания	1	ПП	
3	Погружной насос	2	-	Q=м³/час, Н=м
4	Автоматическая трубяная муфта	2	Чугун	DN
5	Направляющие насоса	2	АISI	
6	Лестница	1	ПП	L=мм
7	Сорудабливающая корзина	1	ПП	
8	Направляющие корзины	1	АISI	
9	Подводящий патрубок (распред./муфта)	1	ПП	DN/OD/ID
10	Напорный патрубок (фланец)	2	Ст3	DN
11	Обратный клапан	2	Чугун	DN
12	Задвижка клиновая	5	Чугун	DN
13	Вентиляционный грибок	1	ПП	OD 110
14	Плошайка обслуживания	1	ПП	
15	Помладки	4,75	-	10м
16	Шкаф управления	1	Ст3	
17	Кабель канал	1	ПП	
18	Анжерные болты	-	Ст3	
19	Трос для насосов	2	АISI	
20	Трос для корзины	1	АISI	

Транспортировочный вес оборудования - кг
Вес оборудования в аварийном состоянии - кг

Технические параметры оборудования

Погружной насос "	
Схема работы:	Рабочие Резервные
Подача*	м³ / час
Напор*	м
КПД*	%
Потребляемая мощность*	кВт
Номинальная мощность*	кВт
Номинальный ток*	А

* данные указаны на один насос

Шкаф управления "Vlorey "	
Главный пуск	
Уличное исполнение	
AVR	
Дистемчерувация	
GSM	
Световая, звуковая сигнализация	
Датчик влажности	
Датчик термисторной защиты	

ООО "Блорэй"

Канализационная насосная станция

"VloPlast PV-3000/5500"

Изм./Лист	Документ	Подпись	Дата	Статус	Лист	Листов
Разраб.	Аммоненко Д.Б.				1	1
Проверил	Шилев В.В.					

www.vlorey.com м.+7 (861) 212-97-00

Vlorey

Формат А3

Инв. N подл.	Подпись и дата	Взам. инв. N

Дата _____

Подпись _____

М.П.

Дата _____

Подпись _____

М.П.